

Mounting Instruction

Roman Blinds

Elegant Living



- Roman Blinds
- Vouwgordijnen
- Stores Textiles
- Raffrollos
- Estores Plegables
- Liftgardiner
- Estores Romanos
- Hissgardiner
- Katlamalı Perde
- Laskoskaihtimet

English

It is very important to follow these installation and operating instructions exactly. We cannot accept any responsibility for problems arising out of a failure to follow the installation and operating instructions. If you would like more information and/or you are having problems, please contact the dealer where you bought your Luxaflex® product.

Nederlands

Het is van belang dat u onderstaande montage- en bedieningsinstructies nauwgezet uitvoert. Wij aanvaarden geen verantwoordelijkheid voor het niet of verkeerd opvolgen van de montage- en bedieningsinstructies. Mocht u verder nog vragen en/of problemen hebben richt u zich dan alstublieft tot uw dealer waar u uw Luxaflex® product gekocht heeft.

Français

Il est important de suivre minutieusement les instructions de montage et d'emploi ci-contre. Nous n'assumons aucune responsabilité si les instructions de montage et d'emploi ne sont pas suivies ou si elles sont mal suivies. Si vous souhaitez de plus amples informations et/ou si vous avez des problèmes, contactez le concessionnaire chez qui vous avez acheté votre produit Luxaflex®.

Deutsch

Bitte lesen Sie die nachstehenden Montage- und Bedienungshinweise sorgfältig durch. Wir übernehmen keine Haftung für den Fall, dass nicht korrekt nach den Montage- und Bedienungshinweisen gehandelt wurde. Bei Fragen oder Problemen wenden Sie sich bitte an den Händler, bei dem Sie Ihr Luxaflex®-Produkt gekauft haben.

Español

Es muy importante seguir rigurosamente las instrucciones de montaje y conservación. No se asumirá ninguna responsabilidad en caso de no seguir las instrucciones correctamente. Si desea más información y/o se le presenta cualquier problema, póngase en contacto con el distribuidor Gradulux® que le vendió el producto.

Dansk

Det er meget vigtigt, at De følger monterings- og brugsanvisningen nøje. Vi kan ikke påtage os noget ansvar for problemer, som følger af at monterings- og brugsanvisningen ikke er fulgt eller ikke er fulgt korrekt. Hvis De ønsker flere oplysninger og/eller har problemer: Kontakt den forhandler, Luxaflex®-produktet er købt hos.

Italiano

E' importante seguire scrupolosamente le seguenti istruzioni di installazione ed uso. Non si assumono responsabilità per danni derivanti dalla non osservanza o da errata interpretazione delle stesse. Per ulteriori informazioni e/o in caso di problemi, contattare il rivenditore presso il quale è stato acquistato il prodotto Luxaflex®.

Norsk

Det er svært viktig at disse installasjons- og brukerveiledningene følges nøye. Vi tar ikke på oss ansvar for problemer som følge av at disse installasjons- og brukerveiledningene ikke er fulgt. Hvis du vil ha mer informasjon, og/eller hvis du har problemer, ta kontakt med forhandleren du kjøpte Luxaflex®-produktet fra.

Português

É muito importante que siga rigorosamente estas instruções de montagem e de utilização. Não assumimos qualquer responsabilidade por problemas resultantes do incumprimento das instruções de montagem e de utilização. Se pretender obter mais informações e/ou estiver com dificuldades, contacte o revendedor onde adquiriu o seu produto Luxaflex®.

Svenska

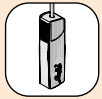
Det är mycket viktigt att du följer denna monterings- och bruksanvisning noga. Vi kan inte påta oss något ansvar för problem som uppkommer ur underlåtenhet att följa monterings- och bruksanvisningen. Om du är intresserad av mer information och/eller har problem, var vänlig att kontakta återförsäljaren som du köpte din Luxaflex®-produkt av.

Türkçe

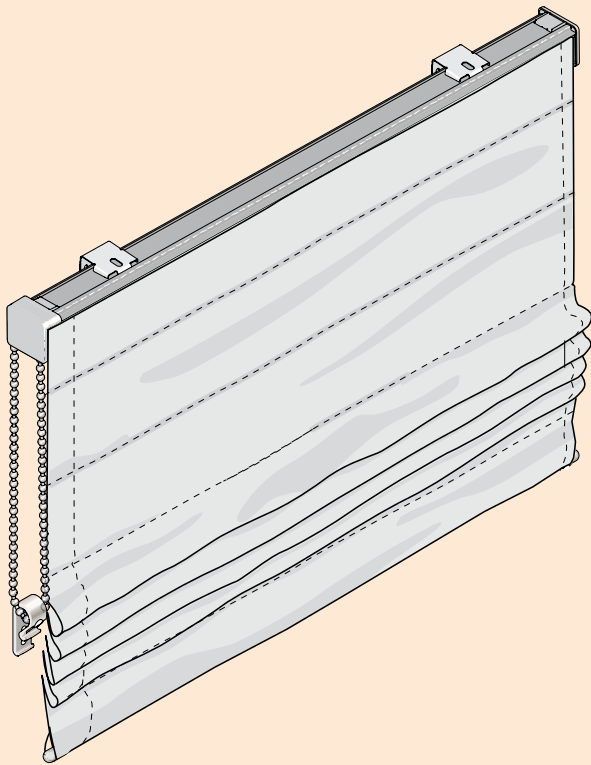
Bu kurulum ve işletim talimatlarına harfiyen uymak çok önemlidir. Kurulum ve işletme talimatlarına uymamaktan kaynaklanan sorunlar için sorumluluk kabul edemiyoruz. Daha fazla bilgi edinmek istiyorsanız ve/veya sorun yaşıyorsanız, Luxaflex® ürününü aldığınız bayiye danışın.

Suomi

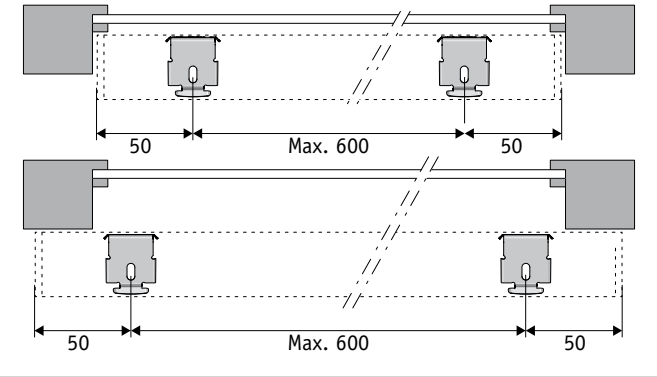
On erittäin tärkeää seurata tarkasti näitä asennus- ja käyttöohjeita. Emme voi ottaa vastuuta ongelmista, jotka aiheutuvat puutteellisesta asennus- ja käyttöohjeiden seuraamisesta. Jos haluat saada lisätietoa ja/tai sinulla on ongelmia, ota ystävällisesti yhteyttä jälleenmyyjään, jolta ostit Luxaflex® tuotteesi.



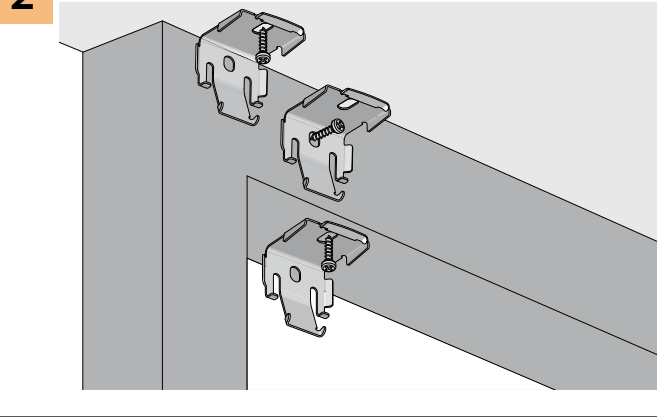
Elegant Living



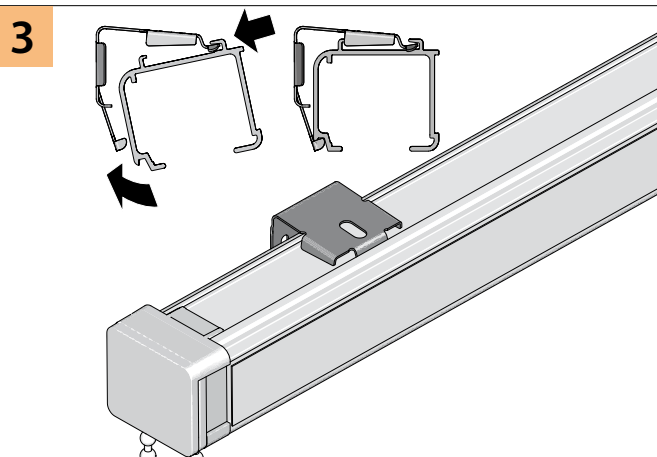
1



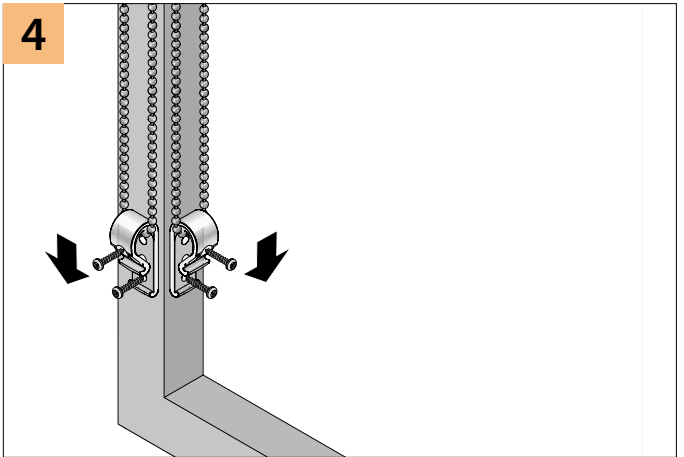
2



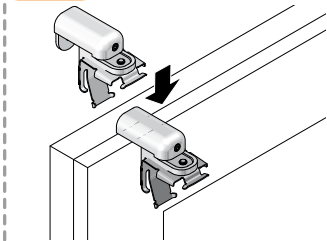
3



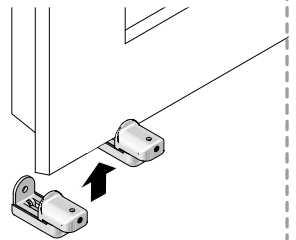
4



OPTION

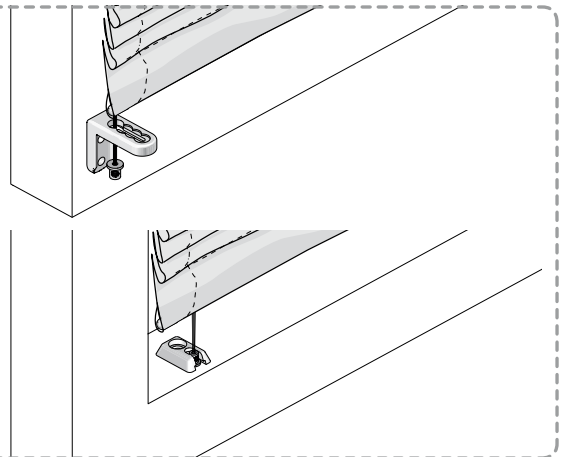


ONLY
DK
FI
SE
NO

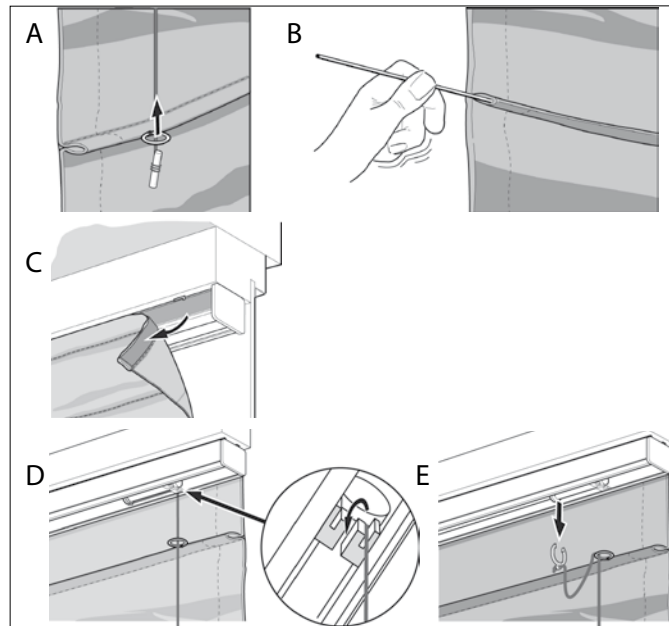
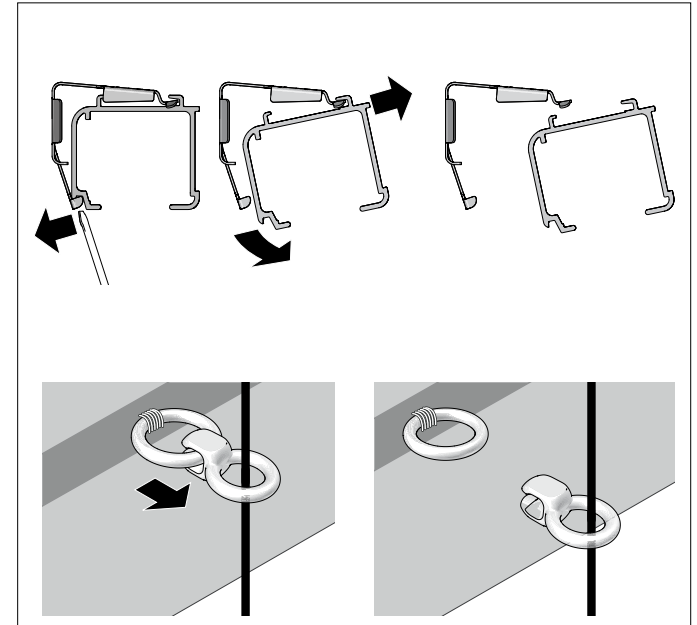
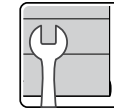
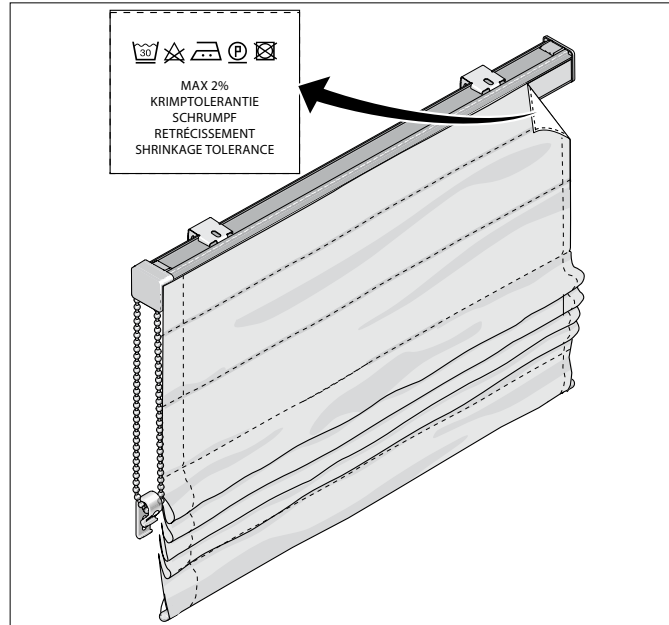
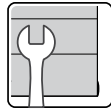
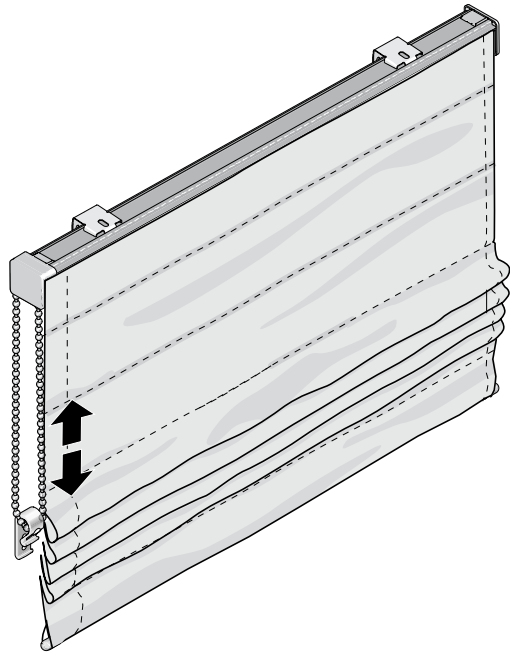


OPTION

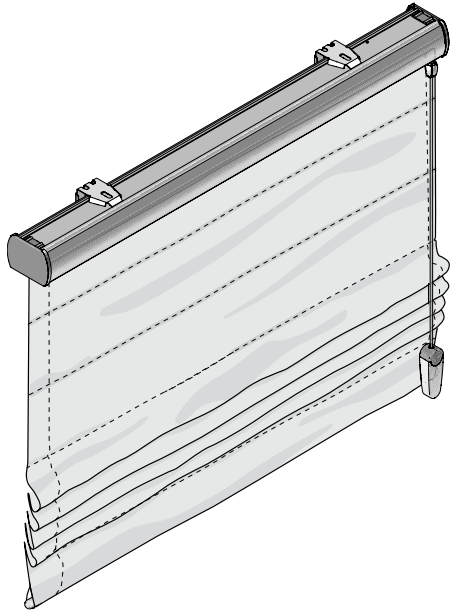
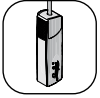
DK
FI
SE
NO



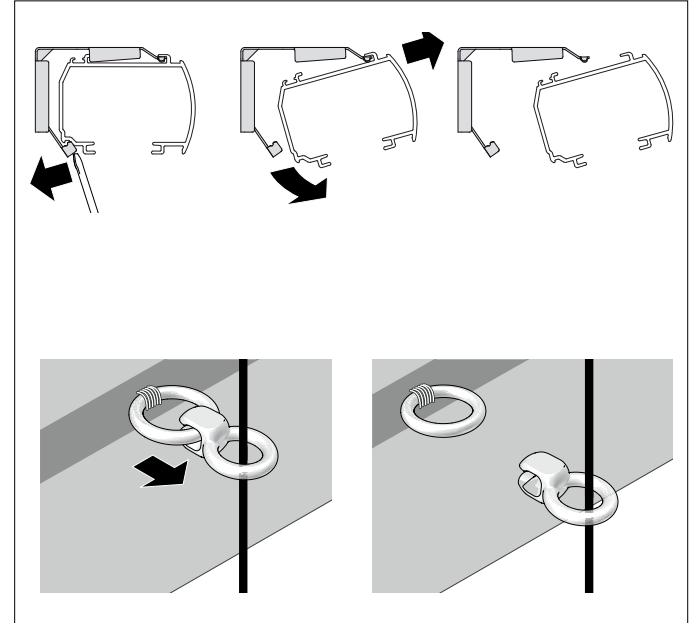
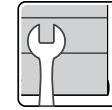
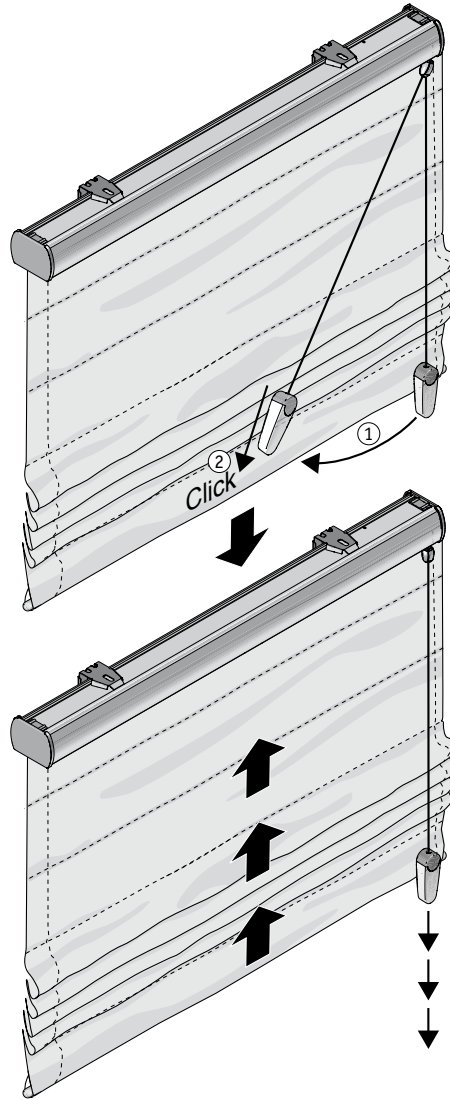
5



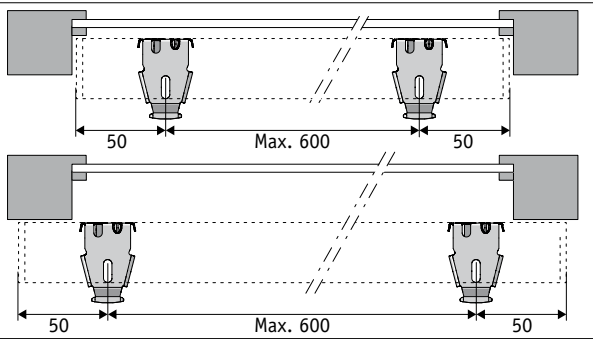
OPTION



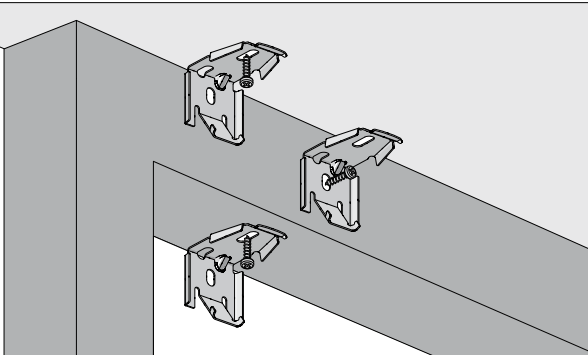
3



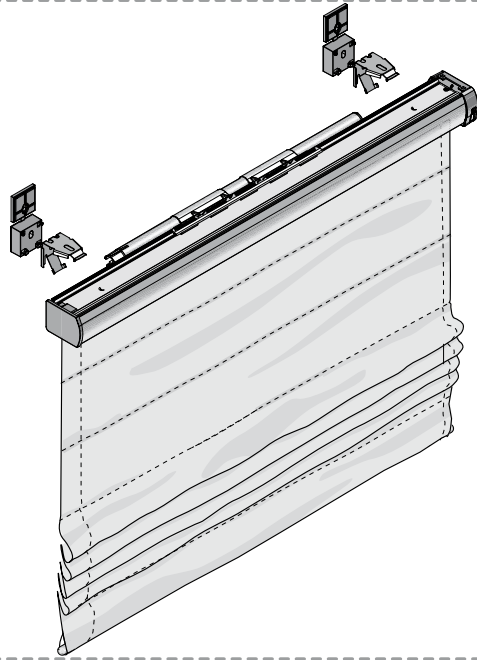
1



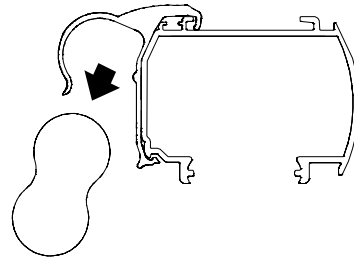
2



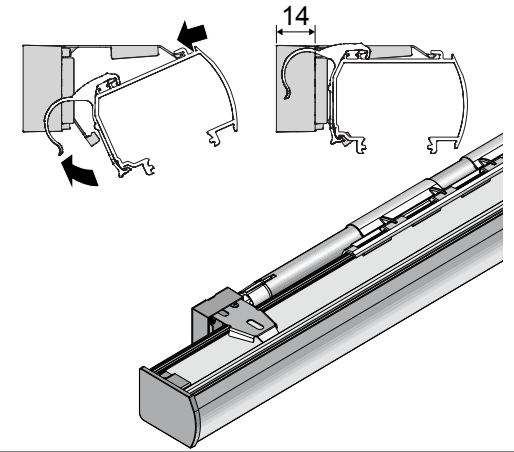
OPTION



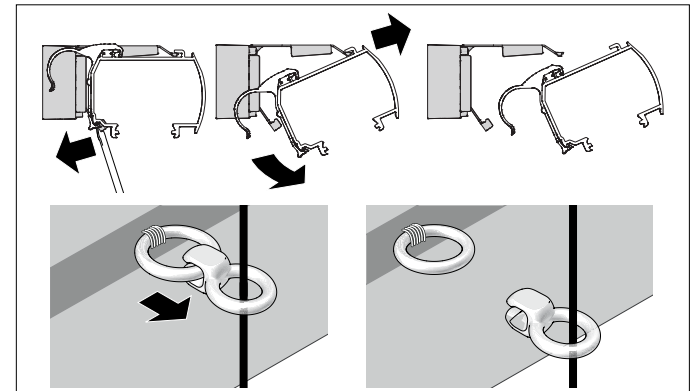
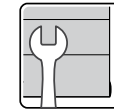
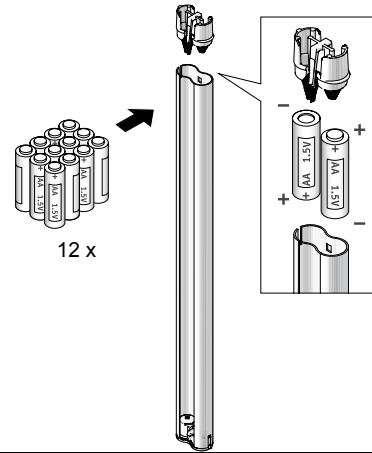
2



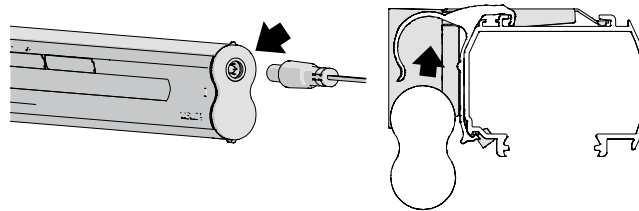
5



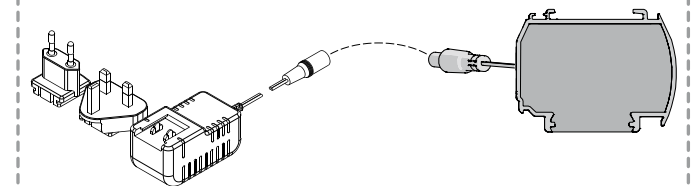
3



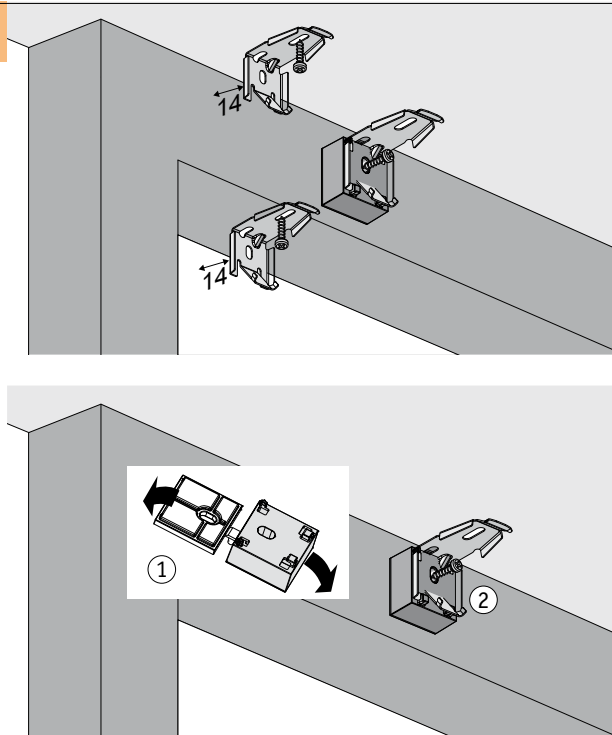
4



OPTION



1



CLEANING

Cleaning fabric with liftcord

First lower the blind completely. There should be no more liftcord left rotated on the cone. Then take the rods (if applicable) and the bottom rail out (B). In case a magnet system is used, note the position of the rods and the side of the magnet system. For light fabrics these magnets are positioned in turn on the left and right side of the blind. For heavier fabrics all magnets are positioned on the same side. Pull the fabric off the Velcro fastener on the top rail (C). Release the cord from the guiding hook (D) and pull out the cord clip (E). Follow the instructions on the washing instruction label on the top of the blind. Follow these steps in reverse for placing the Roman Blind back onto the top rail. After cleaning, the bottom rail and the rods should be inserted in the original position.

SHRINKING

Fabrics can sometimes shrink due to the effects of moisture and changes in temperature. natural fabrics like cotton, linen, silk, viscose and mixtures thereof, are the most susceptible to this, but polyester fabrics can also shrink. Our norms comply with the textile standard.

- Polyester fabrics: maximum 2%

Despite careful checking this may result in minor variations in dimensions on delivery or even thereafter. The washing instructions must be adhered to precisely. Washing in hot water or ironing at too high a temperature can seriously affect the dimensions of your blind.

MANUFACTURING SPOTS

Small purple spots may appear on the fabric of your Roman Blinds. These are there so that the fabric can be manufactured correctly. These spots will disappear within several weeks when exposed to daylight.

TYPE OF CLOTH

The fabrics in this collection often have a natural composition and character. In certain fabrics bulges and irregularities can occur that are part of the nature of the particular cloth.

REINIGING

Stof reinigen met trekkoorden

Laat het gordijn volledig zakken. Er dient geen trekkoord meer om de conus gedraaid te zijn. Haal daarna de baleinen (indien van toepassing) en de onderlat eruit (B). Indien er een magneetsysteem wordt gebruikt, noteer dan de positie van de balein en de kant van het magneetsysteem. Voor lichte stoffen worden deze magneten om de beurt links en rechts van het gordijn geplaatst. Voor zwaardere stoffen worden alle magneten aan dezelfde zijde geplaatst. Trek aan de bovenzijde de stof los van de klittenbandbevestiging op de bovenrail (C). Haal het koord van de geleidehaak (D) en trek de koordclip eruit (E). Volg de instructies op het waslabel op dat zich aan de bovenzijde van het vouwgordijn bevindt. Volg deze stappen in omgekeerde volgorde om het vouwgordijn weer terug te plaatsen op de bovenrail. Na het reinigen dienen de onderlat en de baleinen teruggeplaatst te worden in hun oorspronkelijke positie.

KRIMPEN

Onder invloed van vocht en temperatuurverschillen kunnen stoffen krimpen. Natuurlijke stoffen, zoals katoen, linnen, zijde, viscose en samenstellingen hiervan, zijn hiervoor het meest gevoelig, maar ook polyester stoffen kunnen krimpen. Onze geldende normen zijn conform de textielstandaard.

- Polyester stoffen: maximaal 2%

Ondanks nauwkeurige eindcontroles kan hierdoor bij aflevering, maar ook daarna, een geringe afwijking in de maatvoering ontstaan. Het wasvoorschrift dient nauwkeurig te worden gevolgd. Te warm wassen en/of te warm strijken kan grote gevolgen hebben voor de maat van uw vouwgordijn.

CONFECTIESTIPJES

Op de stof van uw vouwgordijn kunnen kleine, paarse stipjes voorkomen. Deze zijn aangebracht om de stof op juiste wijze te kunnen confectioneren. De stipjes verdwijnen vanzelf wanneer het gordijn enkele weken aan daglicht is blootgesteld.

DOEKBEELD

De stoffen uit deze vouwgordijncollectie hebben vaak een natuurlijke samenstelling en uitstraling. In bepaalde stoffen kunnen verdikkingen en onregelmatigheden voorkomen die bij het doekbeeld van de betreffende stof horen.

NETTOYAGE

Nettoyage du tissu avec cordons de levage

Commencez par abaisser complètement le store. Il ne doit plus rester du tout de cordon de levage enroulé sur le cône. Retirez les tiges éventuelles et le rail inférieur (B). En cas d'utilisation d'un système à aimants, notez la position de la baleine et le côté où se trouve le système à aimants. Pour les tissus légers, ces aimants sont positionnés alternativement à gauche et à droite du store. Pour les tissus plus lourds, tous les aimants sont placés du même côté. Détachez le tissu de la bande velcro au niveau du boîtier (C). Relâchez le cordon du crochet de guidage (D) et retirez le clip du cordon (E). Suivez les instructions de nettoyage indiquées sur l'étiquette de lavage cousue en haut du store. Suivez ces instructions dans l'ordre inverse pour fixer à nouveau le store bateau sur le boîtier. Après le nettoyage, la lame inférieure et les baleines doivent être insérées en position d'origine.

RÉTRÉCISSEMENT

Les tissus peuvent rétrécir sous l'influence de l'humidité ou des différences de température. Les tissus naturels tels que le coton, lin, viscose et leur mélange sont les plus sensibles, mais des tissus en polyester peuvent également rétrécir. nos normes en vigueur sont conformes au standard textile.

- Tissus en polyester : maximum 2%

En dépit d'un contrôle final précis, les mesures peuvent légèrement différer lors de la livraison et varier dans le temps. Il est important de respecter scrupuleusement les instructions de nettoyage. Un nettoyage ou un repassage à trop haute température peut avoir des conséquences importantes sur les dimensions de votre store.

TRACES DE CONFECTION

Des petits points violets peuvent apparaître sur le tissu de votre store bateau. Ces derniers permettent de confectionner le tissu aux bonnes dimensions. Ces points disparaissent d'eux-mêmes au bout de quelques semaines lorsqu'il est exposé à la lumière du jour.

TYPE DE TISSUS

Les tissus de cette collection ont souvent une composition et un rayonnement naturels. Des irrégularités inhérentes au type de tissu peuvent apparaître sur certains de ces tissus.

REINIGUNG

Reinigung des Stoffs (mit Bedienschnüren)

Lassen Sie den Store komplett nach unten. Die Bedienschnur sollte komplett abgewickelt sein. Anschließend (falls vorhanden) die Stangen und die Unterstab aus dem Store nehmen. Wenn ein Magnetsystem verwendet wird, beachten Sie die Position der Fallstäbe und die Orientierung des Magnetsystems. Bei leichten Stoffen sind diese Magnete wechselweise auf der linken und der rechten Seite des Stores angebracht. Bei schwereren Stoffen befinden sich alle Magneten auf der gleichen Seite (B). Den Stoff vom Klettband an der Oberschiene abziehen (C). Die Schnur aus dem Führungshaken nehmen (D) und den Befestigungsclip für die Schnur herausziehen (E). Befolgen Sie die Waschanleitung auf dem Etikett oben am Rollo. Gehen Sie in umgekehrter Reihenfolge vor, um das Raff- und Faltrollo wieder an der Oberschiene anzubringen. Unterstab und Fallstäbe nach der Reinigung an der Originalposition einsetzen.

EINLAUFEN

Durch die Einwirkung von Feuchtigkeit und Temperaturänderungen können die Stoffe eventuell einlaufen. Naturstoffe wie Baumwolle, Leinen, Viskose und Mischungen daraus sind besonders empfindlich, aber Polyesterstoffe können ebenfalls einlaufen. Unsere Normen erfüllen die Anforderungen für Textilien.

- Polyesterstoffe: höchstens 2%

Trotz sorgfältiger Prüfungen kann es daher zu leichten Abweichungen der Abmessungen bei der Lieferung oder zu Veränderungen im Laufe der Zeit kommen. Die Waschanleitungen müssen streng befolgt werden. Waschen in heißem Wasser oder bügeln mit zu hoher Temperatur kann sich stark auf die Abmessungen des Rollos auswirken.

HERSTELLUNGSSPUREN

Auf dem Stoff Ihres Faltrollos können sich kleine violette Flecken befinden. Sie sind da, damit der Stoff in den richtigen Abmessungen hergestellt werden kann. Sie verschwinden innerhalb von wenigen Wochen, wenn der Stoff Tageslicht ausgesetzt ist.

STOFFARTEN

Die Stoffe dieser Kollektion bestehen oft aus Naturfasern und haben ein natürliches Aussehen. Eventuelle Unebenheiten und Unregelmäßigkeiten auf einigen Stoffen sind auf die Art des jeweiligen Gewebes zurückzuführen.

LIMPIEZA

Limpieza del tejido con los cordones

Primero baje totalmente la cortina. A continuación saque las varillas (si procede) y el riel inferior. En caso de que la tela vaya confeccionada con varillas siga las instrucciones explicadas en el apartado anterior (B). Saque las varillas (si las hay) y el riel contrapeso del estor plegable (C). Suelte el cordón del gancho de guía (D) y extraiga el clip del cordón (E). Siga las instrucciones de la etiqueta de lavado situada en la parte superior de la cortina. Siga estos pasos en orden inverso para colocar el estor plegable en el cabezal. Tras limpiar el tejido, el riel inferior y las varillas deben introducirse en su posición original.

ENCOGIMIENTO DEL TEJIDO

A veces los tejidos pueden encoger por efecto de la humedad y los cambios de temperatura. Los tejidos naturales, como el algodón, el lino, la seda, la viscosa y algunas mezclas de estos, son los más susceptibles, pero en ocasiones de poliéster también pueden encoger. Nuestras normas cumplen con el estándar textil.

- Tejidos de poliéster: máximo 2%

A pesar de la cuidadosa comprobación, pueden producirse pequeñas variaciones en las dimensiones a la entrega o incluso después. Siga al pie de la letra las instrucciones de lavado. Lavar las cortinas con agua caliente o plancharlas a temperatura muy alta, puede afectar seriamente a las dimensiones de las mismas.

MANCHAS DE FABRICACIÓN

Pueden aparecer pequeñas manchas moradas en el tejido de su estor plegable. Son marcas necesarias para que el estor plegable se pueda fabricar correctamente. Estas manchas desaparecerán después de varias semanas, una vez que el estor se exponga a la luz natural.

TIPO DE TEJIDO

Los tejidos de esta colección suelen tener una composición y un carácter natural. En determinados tejidos, pueden aparecer bultos o irregularidades que forman parte de la naturaleza de un tejido concreto.

RENGØRING

Rengøring af stof med liftsnore

Sænk gardinet helt ned. Snoren skal være rullet helt af spolen i overlisten. Tag eventuelle stivere og bundliste ud (B). Hvis stiverne er lavet med magnetsystem, så husk hvor og i hvilken side magneten er placeret. I tyndere stoffer er magneterne sat i skiftevis højre og venstre side af gardinet. I tungere stoffer er alle magneter placeret i samme side. Træk stoffet af velcroen på overlisten (C). Løsne snoren fra holderen (D) og træk clipsen med snoren af spolen (E). Følg vaskeanvisningen på etiketten placeret øverst bagved gardinet. Følg disse trin i omvendt rækkefølge når liftgardinet sættes tilbage på overlisten. Efter rengøringen skal stivere og bundliste sættes på plads som før.

KRYMPNING

Stoffer kan risikere at krympe på grund af fugtighed og forandring i temperatur. Naturlige stoffer som bomuld, hør, silke, viskose og blandinger af disse fibre, er mest udsat, men også polyesterstof kan krympe. Vores normer følger gældende standarder for tekstiler:

- Polyester stoffer: maksimum 2%

På trods af kontrol kan krympning resultere i små afvigelser i målene – ved levering eller over tid. Vaskeanvisningerne skal overholdes nøje. Vask i varmt vand eller strygning ved høj temperatur kan påvirke stoffets mål væsentligt.

PLETTER FRA PRODUKTIONEN

Små ultraviolette pletter kan forekomme på stoffet. Disse sættes og anvendes til at producere gardinet i korrekt mål. Pletterne vil forsvinde indenfor 14 dage i dagslys.

STOFKVALITET

Stoffer i denne kollektion har ofte naturlig struktur og karakter. I specifikke designs kan der, som en naturlig egenskab i stoffets struktur, være ujævnheder og uregelmæssigheder.

PULIZIA

Pulizia del tessuto con le corde di sollevamento

Per prima cosa abbassate completamente la tenda. non deve esserci più corda di sollevamento arrotolata sul cono. A questo punto estraete le bacchette (se presenti) e il binario inferiore. nel caso venga usato un sistema magnetico, fate attenzione alla posizione del rinforzo e del lato del sistema stesso. Per i tessuti leggeri, le calamite sono posizionate a turno sul lato destro e sul lato sinistro della tenda. Per i tessuti più pesanti, tutte le calamite sono posizionate nello stesso lato (B). estraete il velcro che si trova sul binario superiore (C). Rilasciate la corda dal gancio guida (D) ed estraete la clip della corda (E). Seguite le istruzioni per il lavaggio che si trovano sull'etichetta, nella parte superiore della tenda. Seguite queste istruzioni al contrario per rimettere Roman Blind al suo posto nel binario superiore. Una volta terminata la pulizia, l'aletta inferiore e i rinforzi devono essere reinseriti nella loro posizione originale.

RITIRO

A volte i tessuti si ritirano a causa degli effetti dell'umidità e dei cambi di temperatura.

I tessuti naturali come il cotone, il lino, la seta, la viscosa e i mix di essi sono i più suscettibili a questo fenomeno, tuttavia può capitare anche ai tessuti in poliestere. Le nostre norme sono conformi agli standard tessili.

- Tessuti in poliestere: massimo 2%

nonostante le attente verifiche, possono verificarsi piccole variazioni nelle dimensioni al momento della consegna, o addirittura successivamente. Le istruzioni per il lavaggio devono essere seguite in modo preciso. Un lavaggio non corretto, con acqua e/o stiratura a temperature troppo elevate, possono causare restringimento del tessuto.

MACCHIE DI FABBRICAZIONE

Sul tessuto delle tende Roman potrebbero apparire delle piccole macchioline viola. Esse sono servite per la corretta fabbricazione del tessuto e spariranno dopo qualche settimana.

TIPO DI STOFFA

I tessuti della presente collezione spesso hanno una composizione e un carattere naturale. In alcuni tessuti possono esserci protuberanze e irregolarità che sono parte integrante della natura della particolare stoffa.

RENGJØRING

Rengjøring av stoff med liftsnores

Senk først gardinen helt ned slik at snorene er helt utrullet fra spolene. Fjern eventuelle spiler og underlisten (B). Dersom spilene har magneter i endene, merk deg hvilken side disse er plassert på. På tynne stoffer er disse magnetene på annenhver side på gardinen. For tyngre stoffer er alle magnetene plassert på samme side. Trekk stoffet av borrelåsbåndet på overlisten (C). Frigjør snoren fra haken (D) og løsne clipsen fra spolen (E). Følg vaskeanvisningen på lappen øverst på gardinen. Følg disse stegene i omvendt rekkefølge for å sette stoffet på liftgardinskinen igjen.

KRYMPING

Enkelte ganger kan stoffet krympe på grunn av fuktighet og temperaturforandringer. Naturstoffer som bomull, lin, silke, viskose og blandinger av dette er mest utsatt for dette, men stoffer i polyester kan også krympe. Våre normer følger gjeldende standarder for tekstiler:

- Stoffer i polyester: Maksimum 2%

Til tross for nøye kontroll, kan dette føre til mindre variasjoner i målene på leveransen eller til og med etterpå. Vaskeinstruksene må følges nøye. Vask i varmt vann eller stryking på høy temperatur kan påvirke stoffets mål i vesentlig grad.

PRODUKSJONSFLEKKER

Det kan forekomme små lilla flekker på stoffet på din gardin. Disse er der for at stoffet kan bli riktig produsert. Disse flekkene vil forsvinne i løpet av 14 dager når de blir eksponert for dagslys.

TEKSTILTYP

Stoffene i denne kolleksjonen har ofte en naturlig sammensetning og karakter. I enkelte stoffer kan det forekomme bulker og uregelmessigheter som er naturlig for den bestemte teksten.

LIMPEZA

Lavar o tecido com cordões de elevação

Primeiro baixe o estore completamente. Não deve haver mais cordão de elevação enrolado nos cones. Depois retire os cilindros (se for aplicável) e a calha inferior. No caso de um sistema magnético ser usado, note a posição do esticador e o lado do sistema magnético. Para tecidos leves estes ímans são posicionados alternadamente do lado direito e esquerdo do estore. Para tecidos mais pesados todos os ímans estão posicionados no mesmo lado (B). Retire o tecido do fecho Velcro na calha superior (C). Retire o fio do gancho guia (D) e remova o gancho do cordão (E). Siga as instruções na etiqueta de instrução na parte superior do estore. Siga estes passos em ordem inversa para colocar a Roman Blind na calha superior. Depois de limpar, a calhar inferior e os esticadores devem estar na posição original.

ENCOLHER

Os tecidos podem às vezes encolher devido aos efeitos da humidade e mudanças de temperatura.

Tecidos naturais como algodão, linho, seda, viscosa e suas misturas são mais susceptíveis, mas os tecidos de poliéster também podem encolher. As nossas normas estão em conformidade com as normas têxteis.

- Tecidos de poliéster: máximo 2%

Apesar da verificação cuidadosa poderá levar a pequenas variações de dimensão na entrega ou mesmo depois. As instruções de lavagem devem ser obedecidas rigorosamente. Lavagem com água quente ou passar o ferro a uma temperatura demasiada elevada pode alterar gravemente as dimensões do estore.

MANCHAS DE FABRICO

Pequenas manchas púrpura podem surgir no tecido do estore Roman. Estas surgem para que o tecido possa ser fabricado correctamente. Estas manchas desaparecem dentro de algumas semanas sob a influência da luz solar.

TIPO DE TECIDO

Os tecidos nesta coleção têm uma composição natural e característica em certos tecidos podem surgir boças e irregularidades que fazem parte da natureza deste tecido em particular.

RENGÖRING

Rengöring av tyg med hisslinor

Sänk först gardinen helt nere så att linorna är helt utrullade från spolarna. Ta bort lattorna och underlist (B). Om lattorna är tillverkade med magneter, observera vilken sida dessa är placerade. På tunna tyger är dessa magneter växelvis placerade till vänster och höger om gardinen. För tyngre tyg är alla magneter placerade på samma sida. Dra loss tyget från kardborrbandet på överlisten (C). Frigör linan från haken (D) och lossa clipsen från spolen. (E). Följ tvättnvisningarna på instruktionsetiketten överst på gardinen. Följ dessa steg i omvänd ordning för att sätta tillbaka din hissgardin på överskenan. Bottenlisten placeras på samma sätt som tidigare.

KRYMPNING

Tyg kan ibland krympa på grund av fukt och temperaturförändringar. Naturliga tyger som bomull, linne, siden, viskos och blandningar av dessa, riskerar mest att krympa men polyestertyg kan också krympa. Våra normer överensstämmer med textilstandarden.

- Polyestertyg: max. 2% krympning

Trots noggranna kontroller kan det medföra mindre skillnader i storlek vid leverans eller t.o.m. senare. Tvättnvisningarna måste följas exakt. Tvätt med för varmt vatten eller för hög temperatur vid strykning kan påverka gardinens storlek.

TILLSKÄRNINGSMÄRKEN

Små ultravioletter prickar kan förekomma på tyget. De är till för att tillverka gardinen i rätt mått. Märkena försvinner av sig själva inom 14 dagar i dagsljus.

TYP AV TYG

Tygerna i den här kollektionen har ofta en naturlig komposition och karaktär. I vissa tyger kan utbuktningar och oregelbundheter förekomma vilket är typiska och naturliga för just det tyget.

TEMİZLİK

Kumaşın kaldırma kordonları ile birlikte temizlenmesi

İlk olarak jaluzyiyi tam olarak aşağı indiriniz. Koni içinde dönük kaldırma kordonu olmaması gerekmektedir. Daha sonra çubukları (eğer var ise) ve taban rayını çıkartın. Manyetik sistemin kullanıldığı durumlarda, demontaj işleminden önce, tespit çubuğunun ve miknatısların yönünü not edin. hafif kumaş kullanılan ürünler için bumiknatıslar sırasıyla jaluzyinin sol ve sağ tarafında konumlandırılmıştır. Daha ağır kumaşlar için, miknatıslar tek tarafta konumlandırılmıştır (B). Üst raydaki Velcro tokadan kumaşı çıkartın (C). kordonu kılavuz kancasından çıkartın (D) ve kordon klipsini (E) sökün. Perdenin üst tarafında bulunan etiketteki yıkama talimatlarını uygulayın. Roman Blind'i üst raya yerine takmak için bu adımları sondan başa doğru uygulayın. Temizlik işleminden sonra taban çıtası ve tespit çubuklarını çıkartıldıkları yere yerleştirilmelidir.

ÇEKME

Havadaki nem ve sıcaklık değişimlerinden dolayı, perde kumaşları zaman zaman çekme veya küçülme yapabilir. Pamuk, keten, ipek, viskoz ve bunların karışımları gibi doğal kumaşlar çekmeye en çok maruz kalabilecek ürünlerdir, ancak polyester kumaşlarda da zaman zaman çekme görülebilir. Kumaş normlarımız, tekstil standartları ile uyumludur.

- Polyester kumaşlar: en fazla%2

Düzenli kontrollere rağmen, bu durum teslimatta ve hatta daha sonrasında perde boyutlarında çok küçük farklılıklar olmasına sebep olabilir. Perdelerin temizliği için, yıkama talimatlarına harfiyen uyulmalıdır. Sıcak suda yıkamak veya sert bir şekilde fırçalamak yadayüksek ayarda ütölemek,perdenizin boyutlarını ciddi olarak etkileyebilir.

ÜRETİM NOKTALARI

Roman blind ürününüzün kumaşı üzerinde küçükmor noktalar olabilir. bu noktalar kumaşın düzgün ürettiğini gösteren olağan izlerdir. Ürün kullanılmaya başlandıktan sonra 14 gün içinde gün ışığı ile kendi kendine yok olacaktırlar.

KUMAŞIN TİPİ

Bu ürün koleksiyonundaki kumaşlar genel olarak doğal bir kompozisyona ve karaktere sahiptir. bazı özel kumaşlarda bu kumaşların doğasında bulunan çıkıntı veya tümsekler ve düzensizlikler görülebilir.

PUHDISTUS

Kankaan peseminen nostonyörien kanssa

Laske kaihdin kokonaan alas, niin että sen nostonarut ovat kokonaan rullautuneet puoliilta. Ota kujapuikot ja alapaino pois (jos sellaiset on) (B). Jos käytössä on magneettijärjestelmä, merkitse kaihtimeen kujapuikkojen ja magneettijärjestelmän reuna. Ohuissa kankaissa nämä magneetit on sijoitettu vuorotellen kaihtimen vasemmalle ja oikealle puolelle. Painavissa kankaissa magneetit ovat samalla puolella. Vedä yläreunassa kangas irti yläkiskon tarranauhasta (C). Vapauta nyöri ohjainkourusta (D) ja vapauta nipistin kelalta (E). Pese kangas kaihtimen yläreunassa olevan ohjeen mukaan. Kiinnitä laskokaihdin takaisin yläkiskoon tekemällä nämä vaiheet päivittäisessä järjestyksessä. Alakisko kiinnitetään samalla tavalla kuin aiemmin on ohjeistettu.

KUTISTUMINEN

Kankaat saattavat toisinaan kutistua kosteuden ja lämpötilan muutosten vaikutuksesta. Luonnonkuidut, kuten puuvilla, pellava, silkki ja viskoosi sekä sekoitteet ovat erityisen herkkiä kutistumaan, mutta niin saattaa käydä myös polyesterkankailla. Kankaamme noudattavat tekstiilistandarjeja.

- polyesterkankaat: enintään 2 %

Huolimatta huolellisesta tarkistamisesta kaihdinten koko saattaa hieman vaihdella toimituksen yhteydessä tai myös sen jälkeen. Pesuohjeita on noudatettava tarkoin. Pesu kuumassa vedessä tai sillittäminen liian kuumalla raudalla saattaa vaikuttaa kaihtimen kokoon huomattavasti.

TUOTANTOMERKIT

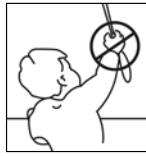
Kankaissa saattaa olla pieniä violetteja merkkejä. Niiden avulla kaihtimen valmistus sujuu moitteettomasti. Nämä merkit häviävät 14 päivän kuluessa oltuaan alttiina päivänvalolle.

KANGASTYYPPI

Tämän malliston kankaissa on usein luonnollinen pintarakenne ja ilme. Joissakin kankaissa pienet kohoumat ja epäsäännöllisyydet ovat osa niiden luonnetta.

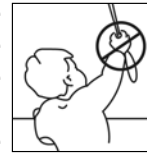
WARNING

- Young children can be strangled by loops in pull cords, chains, tapes and inner cords that operate the product. They can also wrap cords around their necks.
- To avoid strangulation and entanglement, keep cords out of reach of young children.
- Move beds, cots and furniture away from window covering cords.
- Do not tie cords together. Make sure cords do not twist and create a loop.
- Install and use the included safety devices according to the installation instructions on these devices to reduce possibility of such an accident. According to EN 13120:2009+A1:2014.



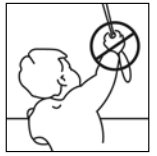
WAARSCHUWING

- Jonge kinderen kunnen verstrikt raken in de lus van de trekkoorden, kettingen, banden en koorden waarmee de raambekleding bediend wordt. Ook kunnen ze koorden om hun hals wikkelen.
- Houd, om wurging en verstikking te voorkomen, de koorden buiten het bereik van jonge kinderen.
- Plaats bedden, wiegen en ander meubilair uit de buurt van de koorden van raambekleding.
- Knoop de koorden niet aan elkaar. Zorg dat de koorden niet verstrengeld raken of een lus vormen.
- Installeer en gebruik de bijgeleverde onderdelen voor kindveiligheid overeenkomstig de installatie-instructies om het risico op verstikking en verstrengeling te verkleinen. In overeenstemming met EN 13120:2009+A1:2014.



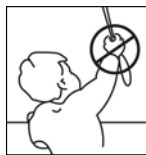
MISE EN GARDE

- Les jeunes enfants peuvent s'étrangler ou s'emmêler avec les cordons de levage, la chaînette, et les cordes qui actionnent les stores. Ils peuvent également enrouler les cordons autour de leur cou.
- Pour leur éviter de s'étrangler ou de s'emmêler dans les cordons, maintenez ces derniers hors de portée des jeunes enfants.
- Placez les lits, berceaux et mobilier à l'écart des cordons, cordes ou chaînettes de store.
- Ne nouez pas les cordons ensemble. Veillez à ce qu'ils ne s'enroulent pas en formant une boucle.
- Installez et utilisez les dispositifs de sécurité inclus conformément aux instructions d'installation indiquées sur ces dispositifs pour réduire le risque d'un tel accident. Conformément à la norme EN 13120:2009+A1:2014.



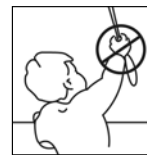
WARNHINWEIS

- Kleine Kinder können durch Schlingen in Zugschnüren, Ketten, Gurten und innen befindlichen Schnüren zum Betätigen des Produktes stranguliert werden.
- Schnüre sind aus der Reichweite von Kindern zu halten, um Strangulierung und Verwicklung zu vermeiden. Der Hals eines Kindes kann in Schnüre verwickelt werden.
- Betten, Kinderbetten und Möbel sind entfernt von Schnüren für Fensterabdeckungen aufzustellen.
- Schnüre dürfen nicht miteinander verknüpft werden. Es ist sicherzustellen, dass sich Schnüre nicht verwickeln und eine Schlinge bilden.
- Um das Risiko derartiger Unfälle zu verringern, bitte die mitgelieferten Sicherheitsvorrichtungen gemäß der Montageanleitung installieren und verwenden. Entspricht EN 13120:2009+A1:2014.



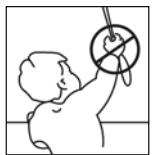
ADVERTENCIA

- Los niños pequeños pueden enredarse con los cordones, las cadenas o las cintas que accionan las cortinas de las ventanas. También pueden enrollarse las cuerdas alrededor del cuello.
- Para evitar el riesgo de enredos o estrangulamiento, mantenga los cordones alejados de los niños.
- Aleje las camas, las cunas y los muebles de las cuerdas de las cortinas.
- No ate los cables juntos. Evite que los cables se retuerzan y que formen lazos.
- Instale y utilice los dispositivos de seguridad incluidos de conformidad con las instrucciones de instalación, para reducir así los riesgos de accidente. Según norma EN 13120:2009+A1:2014.



ADVARSEL

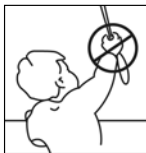
- Små børn kan blive kvalt i løkken af kæder, bånd og snore, der bruges til betjening af gardinprodukter. De kan også vikke snore omkring halsen.
- For at undgå børn bliver kvalt eller viklet ind i snore, bør snorene holdes udenfor små børns rækkevidde.
- Placer senge, vugger og andre møbler således at de ikke kan bruges til, at komme tæt på produkterne.
- Bind ikke snorene sammen. Sørg for at snorene ikke bliver viklet sammen og laver en løkke.
- For at reducere risikoen for en ulykke skal de medfølgende sikkerhedsanordninger monteres og bruges i henhold til monteringsvejledningen. I henhold til EN 13120:2009+A1:2014.



ATTENZIONE

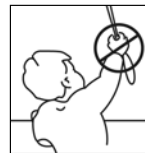
- Il cappio formato dalle corde e dalle catenelle che manovrano le tende possono costituire un potenziale rischio di strangolamento per i bambini.
- Evitare che i bambini manovrino o giochino con le corde.
- Le corde dovrebbero sempre essere manovrate sotto la supervisione di adulti.
- Non legare le corde. Accertarsi che le corde non si attorciglino e che non si crei un laccio.
- Utilizzare i dispositivi di sicurezza in dotazione alla tenda e seguire scrupolosamente le istruzioni di montaggio per ridurre il rischio di incidenti.

Rif. EN 13120:2009+A1:2014.



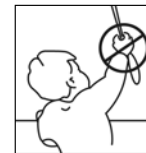
ADVARSEL

- Små barn kan bli kvalt i løkken på snorer, kjeder og bånd på solskjerming. De kan også vikle snorer rundt halsen sin.
 - For å unngå kvelning og innvikling, må ikke små barn få tilgang til snorene.
 - Flytt senger, sprinkelsenger og møbler bort fra snorene på gardenen.
 - Ikke knyt snorene sammen. Pass på at ikke snorene vrir og danner en løkke.
 - Installer og bruk det medfølgende sikkerhetsutstyret i henhold til bruksanvisningene, slik at du reduserer sannsynligheten for et slikt uhell.
- Iht. EN 13120:2009+A1:2014.



AVISO

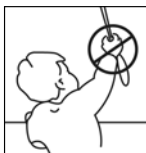
- As crianças podem enredar-se nos fios e cintas que operam os estores. Também podem enrolar os fios à volta do pescoço.
 - Para evitar situações de emaranhamento e estrangulamento, mantenha os fios fora do alcance de crianças pequenas.
 - Afaste as camas, os berços e o mobiliário dos fios dos estores.
 - Não prenda os fios juntos. Certifique-se de que os fios não estão torcidos e formam um laço.
 - Instale e utilize os dispositivos de segurança incluídos de acordo com as instruções de instalação, de modo a reduzir a possibilidade de ocorrência de acidentes.
- Em conformidade com a norma EN 13120:2009+A1:2014.



VARNING

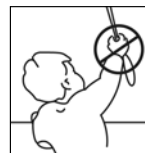
- Små barn kan strypas av kedjor, band och linor, som används för att betjäna solavskärmningsprodukter. De kan också linda linorna runt halsen.
- För att undvika att barn kvävs eller lindas in sig i linorna, ska dessa hållas utanför små barns räckvidd.
- Placera spjålsängar, barnsängar och andra möbler på långt avstånd från produktens linor och kedjor, så att barn inte kan nå dem.
- Knyt inte ihop linorna. Se till att linorna inte tvinnar sig och därmed skapar en ögla.
- För att minska olycksrisken skall de medföljande säkerhetsanordningarna monteras och användas enligt installationsanvisningarna som medföljer.

Detta i enlighet med EN 13120:2009+A1:2014.



UYARI

- Pencere ürünlerine ait çekme ipleri, zincirler, şeritler ve kordonlar dolaşarak küçük çocukların boğulmalarına yol açabilir. Çocuklar bu kordonları boyunlarına da dolayabilirler.
 - Çocukların bunlara takılmasını ve boğulmasını önlemek için, kordonları küçük çocukların erişemeyeceği yerde tutunuz.
 - Yatakları, karyolaları ve mobilyaları pencere örtülerinin kordonlarından uzağa yerleştiriniz.
 - Kordonları birbirine bağlamayın. Kordonların bükülmediğinden ve düğümlenmediğinden emin olun.
 - Bir kaza oluşma ihtimalini azaltmak için güvenlik cihazını, cihazın üzerinde bulunan kurulum talimatlarına göre kurun ve kullanın.
- EN 13120:2009+A1:2014 'ye uygundur.



VAROITUS

- Pienet lapset voivat kuristua narujen silmukkaan, ketjuun ja nauhoihin, joilla käytetään kaihdinta. Lapset voivat myös kiertää naruja kaulansa ympäri.
 - Kuristumisen ja kiinni jäämisen välttämiseksi narut on pidettävä pienten lasten ulottumattomissa.
 - Siirrä vuoteet, lastensängyt ja kalusteet kauas kaihtimen naruista.
 - Älä sido naruja yhteen. Varmista, etteivät narut kierry ja muodosta silmukkaa.
 - Asenna sisältyvät turvalaitteet ja käytä niitä laitteissa asennusohjeiden mukaisesti, jotta onnettomuusriski pienenee.
- Täyttää standardin EN 13120:2009+A1:2014 vaatimukset.

