

Mounting Instruction

Roman Blinds

Everyday Style



- Roman Blinds
- Vouwgordijnen
- Stores Textiles
- Cortinas Plegables

English

It is very important to follow these installation and operating instructions exactly. We cannot accept any responsibility for problems arising out of a failure to follow the installation and operating instructions. If you would like more information and/or you are having problems, please contact the dealer where you bought your Luxaflex® product.

Nederlands

Het is van belang dat u onderstaande montage- en bedieningsinstructies nauwgezet uitvoert. Wij aanvaarden geen verantwoordelijkheid voor het niet of verkeerd opvolgen van de montage- en bedieningsinstructies. Mocht u verder nog vragen en/of problemen hebben richt u zich dan alstublieft tot uw dealer waar u uw Luxaflex® product gekocht heeft.

Français

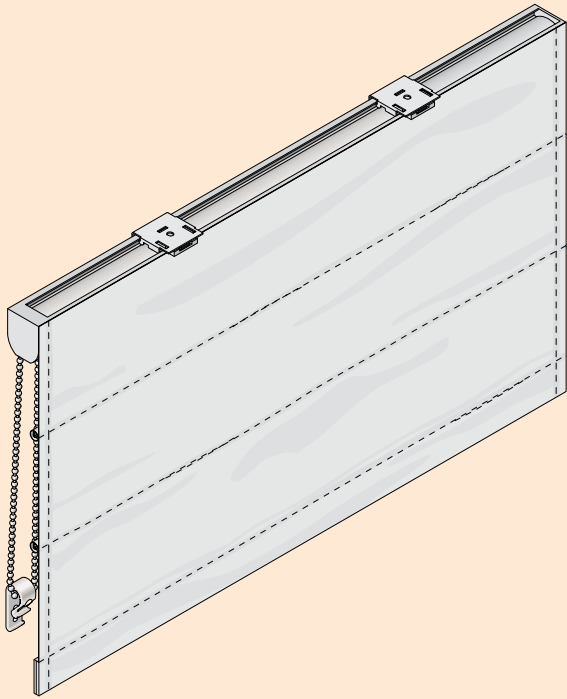
Il est important de suivre minutieusement les instructions de montage et d'emploi ci-contre. Nous n'assumons aucune responsabilité si les instructions de montage et d'emploi ne sont pas suivies ou si elles sont mal suivies. Si vous souhaitez de plus amples informations et/ou si vous avez des problèmes, contactez le concessionnaire chez qui vous avez acheté votre produit Luxaflex®.

Español

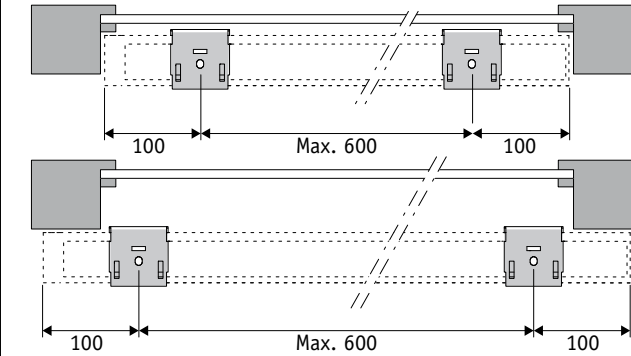
Es muy importante seguir rigurosamente las instrucciones de montaje y conservación. No se asumirá ninguna responsabilidad en caso de no seguir las instrucciones correctamente. Si desea más información y/o se le presenta cualquier problema, póngase en contacto con el distribuidor Gradulux® que le vendió el producto.



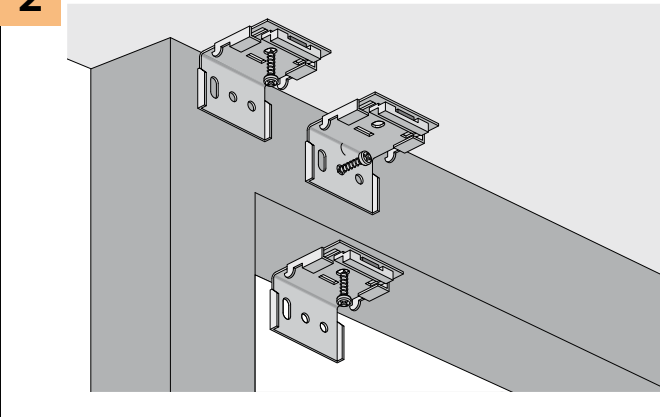
Everyday Style



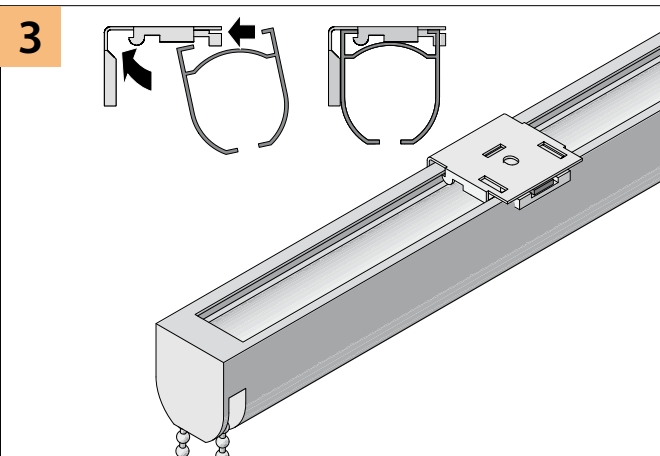
1



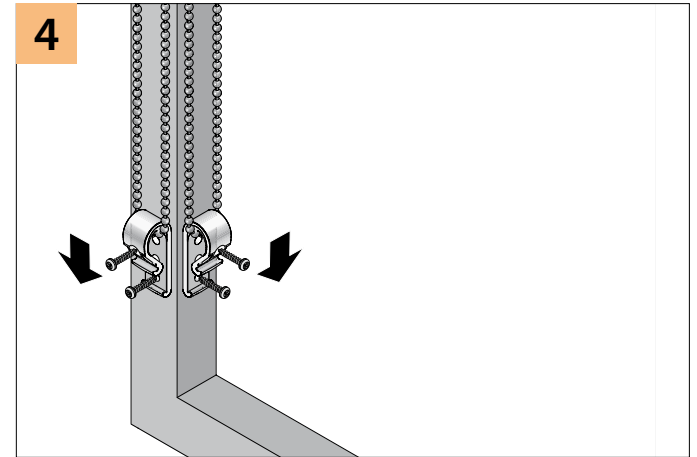
2



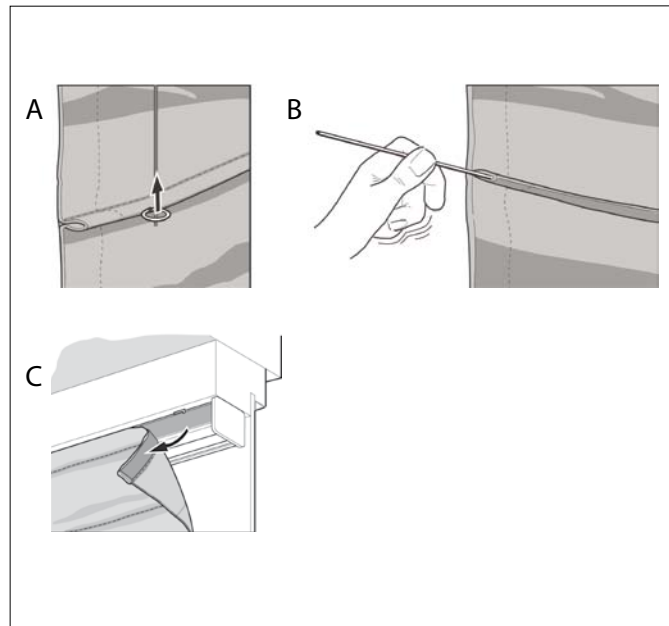
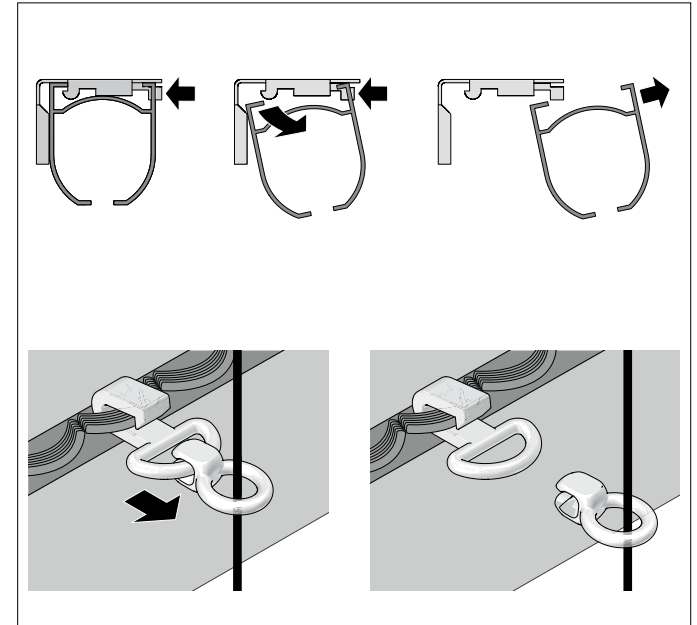
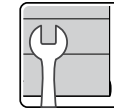
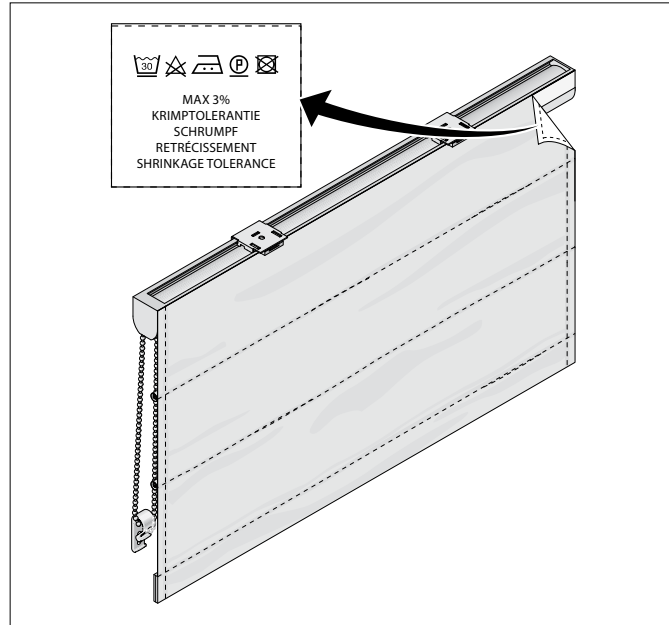
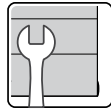
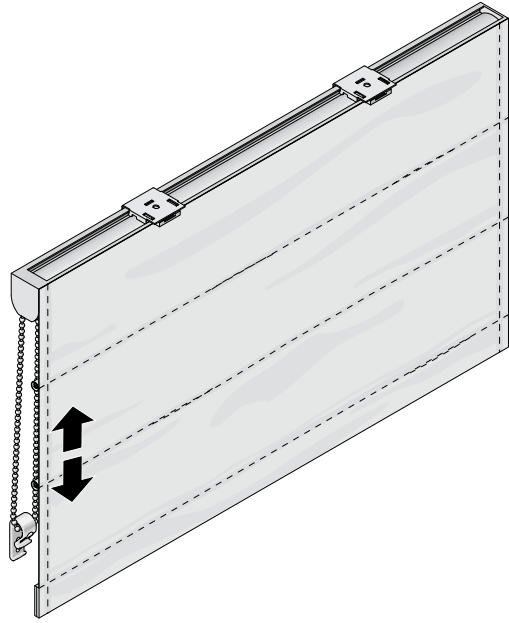
3



4



5



CLEANING

First lower the blind completely. There should be no more liftcord left rotated on the cone. Then take the rods and the bottom rail out (B). Pull the fabric off the Velcro fastener on the top rail (C). Follow the instructions on the washing instruction label on the top of the blind. Follow these steps in reverse for placing the Roman Blind back onto the top rail. After cleaning, the bottom rail and the rods should be inserted in the original position.

SHRINKING

Fabrics can sometimes shrink due to the effects of moisture and changes in temperature. natural fabrics like cotton, linen, silk, viscose and mixtures thereof, are the most susceptible to this, but polyester fabrics can also shrink. Our norms comply with the textile standard.

- Polyester fabrics: maximum 3%

Despite careful checking this may result in minor variations in dimensions on delivery or even thereafter. The washing instructions must be adhered to precisely. Washing in hot water or ironing at too high a temperature can seriously affect the dimensions of your blind.

TYPE OF CLOTH

The fabrics in this collection often have a natural composition and character. In certain fabrics bulges and irregularities can occur that are part of the nature of the particular cloth.

REINIGING

Laat het gordijn volledig zakken. Er dient geen trekkoord meer om de conus gedraaid te zijn. Haal daarna de baleinen en de onderlat eruit (B). Trek aan de bovenzijde de stof los van de klittenbandbevestiging op de bovenrail (C). Volg de instructies op het waslabel op dat zich aan de bovenzijde van het vouwgordijn bevindt. Volg deze stappen in omgekeerde volgorde om het vouwgordijn weer terug te plaatsen op de bovenrail. Na het reinigen dienen de onderlat en de baleinen teruggeplaatst te worden in hun oorspronkelijke positie.

KRIMPEN

Onder invloed van vocht en temperatuurverschillen kunnen stoffen krimpen. Natuurlijke stoffen, zoals katoen, linnen, zijde, viscose en samenstellingen hiervan, zijn hiervoor het meest gevoelig, maar ook polyester stoffen kunnen krimpen. Onze geldende normen zijn conform de textielstandaard.

- Polyester stoffen: maximaal 3%

Ondanks nauwkeurige eindcontroles kan hierdoor bij aflevering, maar ook daarna, een geringe afwijking in de maatvoering ontstaan. Het wasvoorschrift dient nauwkeurig te worden gevolgd. Te warm wassen en/of te warm strijken kan grote gevolgen hebben voor de maat van uw vouwgordijn.

DOEKBEELD

De stoffen uit deze vouwgordijncollectie hebben vaak een natuurlijke samenstelling en uitstraling. In bepaalde stoffen kunnen verdikkingen en onregelmatigheden voorkomen die bij het doekbeeld van de betreffende stof horen.

NETTOYAGE

Commencez par abaisser complètement le store. Il ne doit plus rester du tout de cordon de levage enroulé sur le cône. Retirez les tiges et le rail inférieur (B). Détachez le tissu de la bande velcro au niveau du boîtier (C). Suivez les instructions de nettoyage indiquées sur l'étiquette de lavage cousue en haut du store. Suivez ces instructions dans l'ordre inverse pour fixer à nouveau le store bateau sur le boîtier. Après le nettoyage, la lame inférieure et les baleines doivent être insérées en position d'origine.

RÉTRÉCISSEMENT

Les tissus peuvent rétrécir sous l'influence de l'humidité ou des différences de température. Les tissus naturels tels que le coton, lin, viscose et leur mélange sont les plus sensibles, mais des tissus en polyester peuvent également rétrécir. nos normes en vigueur sont conformes au standard textile.

- Tissus en polyester : maximum 3%

En dépit d'un contrôle final précis, les mesures peuvent légèrement différer lors de la livraison et varier dans le temps. Il est important de respecter scrupuleusement les instructions de nettoyage. Un nettoyage ou un repassage à trop haute température peut avoir des conséquences importantes sur les dimensions de votre store.

TYPE DE TISSUS

Les tissus de cette collection ont souvent une composition et un rayonnement naturels. Des irrégularités inhérentes au type de tissu peuvent apparaître sur certains de ces tissus.

LIMPIEZA

Primero baje totalmente la cortina. A continuación saque las varillas y el riel inferior (B). Quitar el tejido del cierre de Velcro en la parte alta del perfil (C). Siga las instrucciones de la etiqueta de lavado situada en la parte superior de la cortina. Siga estos pasos en orden inverso para colocar el estor plegable en el cabezal. Tras limpiar el tejido, el riel inferior y las varillas deben introducirse en su posición original.

ENCOGIMIENTO DEL TEJIDO

A veces los tejidos pueden encoger por efecto de la humedad y los cambios de temperatura. Los tejidos naturales, como el algodón, el lino, la seda, la viscosa y algunas mezclas de estos, son los más susceptibles, pero en ocasiones de poliéster también pueden encoger. Nuestras normas cumplen con el estándar textil.

- Tejidos de poliéster: máximo 3%

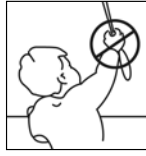
A pesar de la cuidadosa comprobación, pueden producirse pequeñas variaciones en las dimensiones a la entrega o incluso después. Siga al pie de la letra las instrucciones de lavado. Lavar las cortinas con agua caliente o plancharlas a temperatura muy alta, puede afectar seriamente a las dimensiones de las mismas.

TIPO DE TEJIDO

Los tejidos de esta colección suelen tener una composición y un carácter natural. En determinados tejidos, pueden aparecer bultos o irregularidades que forman parte de la naturaleza de un tejido concreto.

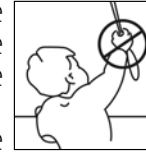
WARNING

- Young children can be strangled by loops in pull cords, chains, tapes and inner cords that operate the product. They can also wrap cords around their necks.
 - To avoid strangulation and entanglement, keep cords out of reach of young children.
 - Move beds, cots and furniture away from window covering cords.
 - Do not tie cords together. Make sure cords do not twist and create a loop.
 - Install and use the included safety devices according to the installation instructions on these devices to reduce possibility of such an accident.
- According to EN 13120:2009+A1:2014.



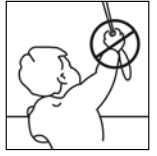
WAARSCHUWING

- Jonge kinderen kunnen verstrikt raken in de lus van de trekkoorden, kettingen, banden en koorden waarmee de raambekleding bediend wordt. Ook kunnen ze koorden om hun hals wikkelen.
 - Houd, om wurging en verstikking te voorkomen, de koorden buiten het bereik van jonge kinderen.
 - Plaats bedden, wiegen en ander meubilair uit de buurt van de koorden van raambekleding.
 - Knoop de koorden niet aan elkaar. Zorg dat de koorden niet verstrengeld raken of een lus vormen.
 - Installeer en gebruik de bijgeleverde onderdelen voor kindveiligheid overeenkomstig de installatie-instructies om het risico op verstikking en verstrengeling te verkleinen.
- In overeenstemming met EN 13120:2009+A1:2014.



MISE EN GARDE

- Les jeunes enfants peuvent s'étrangler ou s'emmêler avec les cordons de levage, la chaînette, et les cordes qui actionnent les stores. Ils peuvent également enrouler les cordons autour de leur cou.
 - Pour leur éviter de s'étrangler ou de s'emmêler dans les cordons, maintenez ces derniers hors de portée des jeunes enfants.
 - Placez les lits, berceaux et mobilier à l'écart des cordons, cordes ou chaînettes de store.
 - Ne nouez pas les cordons ensemble. Veillez à ce qu'ils ne s'enroulent pas en formant une boucle.
 - Installez et utilisez les dispositifs de sécurité inclus conformément aux instructions d'installation indiquées sur ces dispositifs pour réduire le risque d'un tel accident.
- Conformément à la norme EN 13120:2009+A1:2014.



ADVERTENCIA

- Los niños pequeños pueden enredarse con los cordones, las cadenas o las cintas que accionan las cortinas de las ventanas. También pueden enrollarse las cuerdas alrededor del cuello.
 - Para evitar el riesgo de enredos o estrangulamiento, mantenga los cordones alejados de los niños.
 - Aleje las camas, las cunas y los muebles de las cuerdas de las cortinas.
 - No ate los cables juntos. Evite que los cables se retuerzan y que formen lazos.
 - Instale y utilice los dispositivos de seguridad incluidos de conformidad con las instrucciones de instalación, para reducir así los riesgos de accidente.
- Según norma EN 13120:2009+A1:2014.

